

短工期・低費用で安全・安心を提供する 昇降機リニューアル

高橋 達法
Takahashi Tatsunori

高橋 康広
Takahashi Yasuhiro

松尾 利昭
Matsuo Toshiaki

軍地 孝昭
Gunchi Takaaki

宇津宮 博文
Utsunomiya Hirobumi

渋谷 宣恭
Shibuki Yoshiyasu

日本国内では、昇降機の新設市場は横ばいであるのに対し、バブル期の建設ラッシュで設置された既設の昇降機は改修時期を迎えている。昇降機の改修時期の目安は、適切なメンテナンスを施していても、一般的に20年から25年である。

現在、日立製だけでも市場で約3万台の経年昇降機が稼

働を継続しており、今後も毎年約5,000台のペースで増え続けていく見込みである。

日立は、既設昇降機の品質確保と安全性の向上を図るべく、1台でも早く多く改修できるように、顧客の多様なニーズに応えた昇降機リニューアルを提供していく。

1. はじめに

ビル内の縦の交通インフラである昇降機は、納入当初から常時フル稼働しており、経年老化化によって故障のリスクも高くなる。20年以上も前の古い昇降機は、現行の安全基準や耐震基準を満たしておらず、また部品供給の面からも安全性の確保が社会的な関心事となっている。

昇降機の改修における課題は、テナントの営業時間や日々の利用者の移手段としての影響を最小限に抑えることである。また、中小ビルのオーナーや管理組合にとっては、修繕費用の捻出も課題となっている。

改修の最大の目的は、昇降機を利用する乗客がその後も安全・快適に利用できるようにすることであり、そのためには品質や安全性の向上はもちろん、省エネルギー性や建物の使い勝手に合わせた利便性の向上なども考慮しなければならない。

ここでは、経年昇降機を改修するうえで顧客が抱える課題を解決する制御リニューアルを紹介するとともに、既設エスカレーターの耐震強化、そして改修工事に不可欠な現地調査においてエレベーターの停止時間を最小にする3D（三次元）現地調査システムについて述べる。

2. エレベーター制御リニューアルG_Select

2.1 リニューアル専用ギヤレス巻上機

エレベーターの制御リニューアル商品G_Select（ジーセ

レクト）は、リニューアル専用の高効率ギヤレス巻上機を採用し、省エネルギー性を向上させるとともに、先進の運転制御で機械室の騒音や乗りかごの振動を低減し、乗り心地も改善する¹⁾。

安全性向上のニーズに応え、2個の独立したブレーキを搭載し、現行の安全基準である戸開走行保護装置を標準装備としている（図1参照）。これにより、万が一駆動装置または制御機器が故障し、ドアが開いたままエレベーターが昇降した場合でも、異常を素早く検知して自動でエレベーターを停止できる。

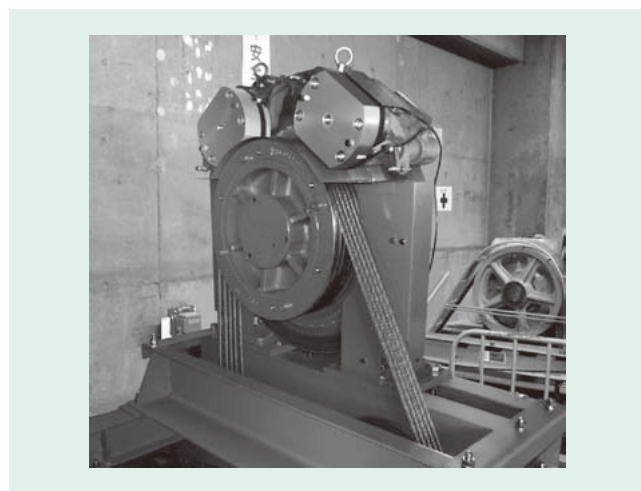


図1 | リニューアル専用ギヤレス巻上機

2個の独立したブレーキを搭載した新型のギヤレス巻上機の外観を示す。

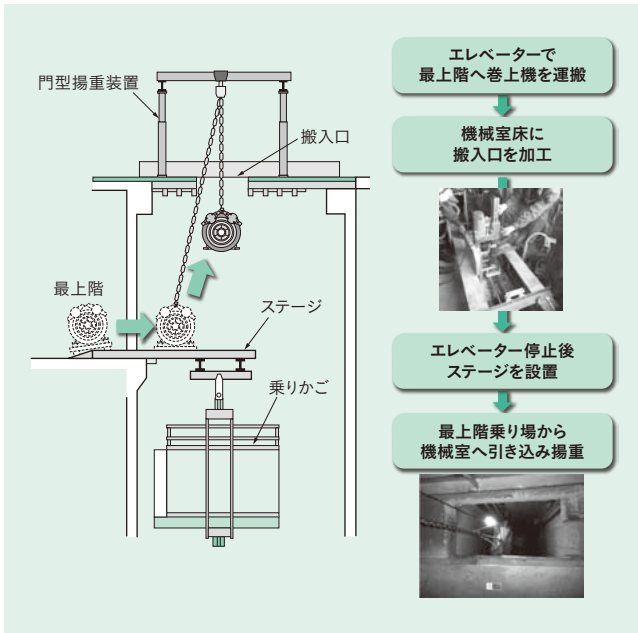


図2 | G_Selectの昇降路揚重工法の概要

エレベーターの据付作業者が建物の条件に影響されることなく、重量物を揚重することを可能とした工法である。

G_Selectは4つのメニューで構成されており、連続停止期間を抑えるための分割作業が可能である。建物の仕様や工期、顧客の予算に応じて、停電時自動着床装置などの安全機能、乗りかご照明のLED (Light-emitting Diode) 化、福祉機能装備のプラスといったメニューを自由にセレクトできる。

2.2 昇降路揚重工法

G_Selectの改修工事では、最上階にある既存の機械室までの、巻上機の揚重作業の効率化を図った。

従来、クレーンや階段からの搬入では、建物の状況によって揚重作業が制約を受けることが多かった。昇降路揚重工法は、最上階の昇降路内にステージを設置し、機械室床に設けた搬入口から巻上機を引き上げる工法である(図2参照)。この工法は、建物の条件に左右されないため揚重計画も標準化でき、揚重費用の低減が図れる。

2.3 連続停止5日間工法

G_Selectの工事期間は、基本メニューで連続停止7日間が標準であった。そのため、エレベーターが1台しかないテナント事務所ビルでは、年末年始やゴールデンウィークなどの長期連休に作業の要望が集中し、工期を直近に設定できないことが問題となっていた。また、マンションの管理組合や宿泊施設などからも土日は稼働させてほしいとの声が多数寄せられていた。

そこで、連続停止期間を5日間に短縮した新工法を適用した。作業チームを従来の3名から4名に増員するととも

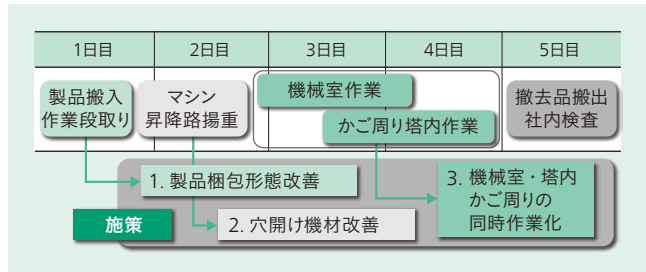


図3 | G_Selectの5日間工法の概要

エレベーターの連続停止期間を7日間から5日間に短縮した工法の概要を示す。

に、作業手順から無理・無駄を排除することによって作業工期を大幅に短縮した。また、以下の3つの施策によって実現したものである(図3参照)。

- (1) 製品梱包形態の改善
- (2) 昇降路揚重の機械室床穴開け機材の操作性の高い汎用工具への見直し
- (3) 最適な人員配置による機械室作業と昇降路内かご周り作業の同時化

3. エスカレーター制御リニューアルES-VF

3.1 インバータ制御方式による省エネルギー化

経年エスカレーターは、営業中のビルの搬入経路確保や長期間の停止が課題となり、改修が進んでいなかった。

エスカレーター制御リニューアルES-VFは、基本メニューとして制御盤と駆動機、安全装置を最新型のものに取り替えることで、最新型と同等の省エネルギー性と高い安全性を導入できるエスカレーターリニューアルの主力商品である²⁾。

ES-VFの特長は、短期間で部分的な改修で運転制御をインバータ制御方式に更新し、駆動機をウォーム減速機からヘリカル減速機に取り替えることで駆動効率を向上させることである。

インバータ負荷情報からエスカレーターの利用状況を検知し、利用者が少ないときは、運転速度が遅くなったことを感じない程度の減速制御(30 m/分を25 m/分に減速)を行うエコモード運転機能により、従来比で13~20%の省エネルギー化を実現する。

3.2 利用者の安全性向上

ES-VFでは、利用者の転倒やつまずきによる事故の発生を抑制する安全性に配慮した機能も標準装備している。

(1) ソフトストップ機能

安全装置の作動などによって万一緊急停止する場合にも、急停止せずに、インバータ制御で減速度を一定にコントロールしながら停止する。

(2) 可変速度運転システム

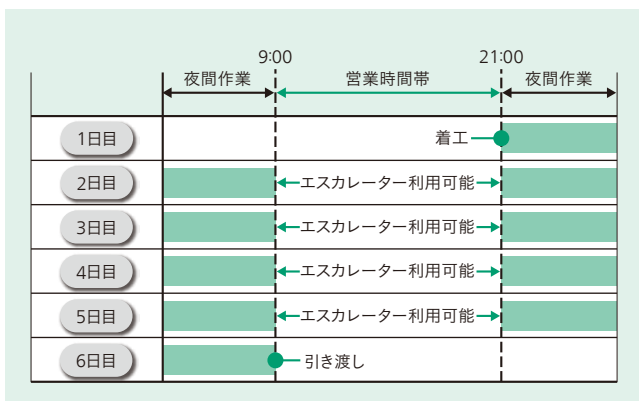


図4 | ES-VF07の工事スケジュール例

店舗の営業時間帯はエスカレーターの利用を可能とした。

高齢者などの利用に配慮し、キースイッチ操作で運転速度を通常の30 m/分から低速の20 m/分に切り替えることができる。

3.3 営業時間帯に停止させないオンリーナイト工法

エスカレーターの設置シェアの約7割を占める商業施設にとっては、日中の営業時間帯にエスカレーターを停止させることは営業面において難しかった。

オンリーナイト工法は、このような顧客の利用ニーズに応えた工法であり、営業時間帯はエスカレーターを利用可能とし、店舗の閉店時間から翌朝開店までの夜間に改修工事を行う(図4参照)。3日目までに安全装置などを更新し、4日目夜に制御盤を入れ替え、5日目の日中は新規のインバータ制御盤と既設の駆動機の組み合わせで駆動させる「専用ツール」を仮設している。

この工法は特に商業施設の顧客に支持されており、ほとんどの顧客が営業時間帯に影響を受けないオンリーナイト工法を採用している。

4. 既設エスカレーター耐震強化構造

エスカレーターの脱落防止措置に関する建築基準法施行令が2014年4月に施行され、増改築に伴う既存遡及対応や既設エスカレーターの耐震強化を計画する所有者が増えている。施行令で要求される既設エスカレーターのかかり代増しは、建築梁(はり)側の建築工事が必要となり、営業しているビルでは工期や工事範囲の縮小が課題となっている。

本章では、建物の改造工事を最小限にとどめる「延長はり構造」と「延長プレート構造」を紹介する³⁾。

4.1 延長はり構造

延長はり構造は、既設エスカレーターの乗降場周囲の建築床を一部掘削し、エスカレーターのフレーム上面を見え

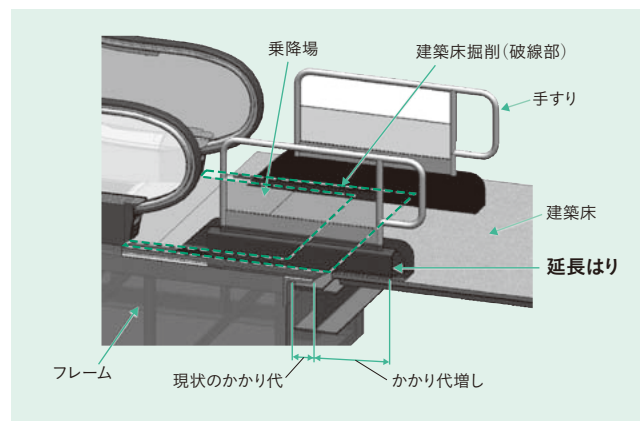


図5 | 延長はり構造の概要

エスカレーターのフレームに「延長はり」を取り付けることで、かかり代増しを図ることができる。

る状態にした後、「延長はり」をフレームにボルト固定する構造である(図5参照)。

延長はりを建築床の上に延設することで大幅なかかり代増しを図ることができる。さらに、建築床の掘削量も最小限に抑えられる。

4.2 延長プレート構造

延長プレート構造は、延長はり構造と同様に、既設エスカレーターの乗降場周囲の建築床を一部掘削し、エスカレーターのフレーム上面を見える状態にした後、「延長プレート」をフレームにボルト固定する構造である(図6参照)。

延長プレートは建築床の厚さの範囲に配置し、建築梁の上にもたがって延設することで大幅なかかり代増しを図ることができる。しかし、建築床を大きく掘削するため、建築補強が必要となる。

エスカレーターの進行方向近くにシャッターや壁などがあり、延長はり構造では利用者の導線を確保できなくなる場合に有効である。

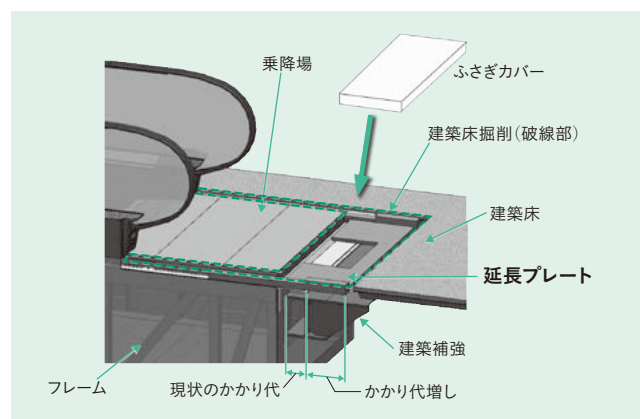


図6 | 延長プレート構造の概要

エスカレーターのフレームに「延長プレート」を取り付けることで、かかり代増しを図ることができる。

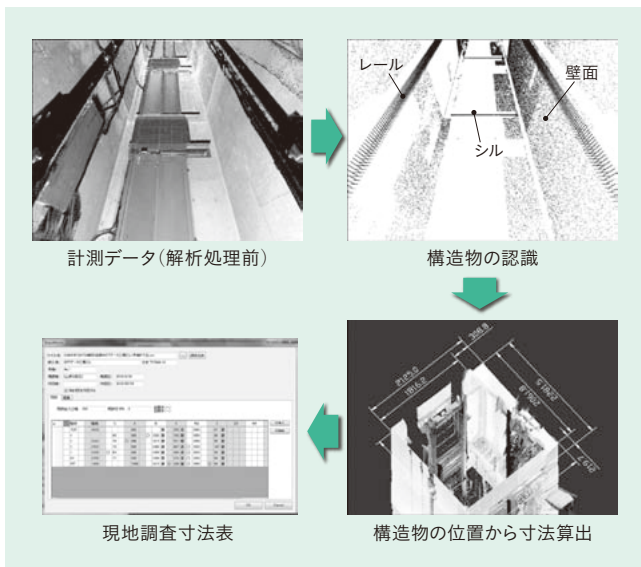


図7 3D現地調査システムの概要

昇降路内の三次元計測データから壁や構造物を自動認識する。その位置座標から、現地調査に必要な計測箇所の寸法値をまとめた現地調査寸法表を自動出力する。

5. 3D現地調査システム

エレベーターのリニューアルにおいては、既存建物の現地調査に3D計測器を利用した現地調査システムを運用している⁴⁾。

これまでは昇降路内の各寸法を専門技術者が1か所ずつ手作業で計測していたが、3D計測器では、昇降路内を丸ごと計測するため短時間で計測が完了する。

3Dデータから構造物を自動識別する独自の技術を用いて壁面やレール、出入り口の位置を特定して寸法を自動計算するとともに、自動計算した寸法値データから納まり検討図を自動作成する(図7参照)。

調査データは、専用サーバで一元管理され、専門部署にデータ解析業務を集約することで作業の効率化を図っている。

従来は、標準型エレベーターでは現地調査に約90分かかっていたが、3D現地調査システムでは約30分に短縮できる。さらに、現地調査寸法の確認、検討図面の作図までが自動化されるため、設計や工事見積りまでのリードタイムを4時間から最大30分まで大幅に低減させた。

6. おわりに

ここでは、昇降機のリニューアルの主力となる制御リニューアルメニューG_SelectとES-VFを紹介した。また、建築工事を低減できる既設エスカレーターの耐震強化構造と、改修事業の拡大に向けた最新技術を活用した3D現地調査システムについて述べた。

日本国内市場にある既設昇降機の種類は多岐にわたり、顧客からの、短工期や低費用でできる改修に対するニーズ

はますます高まっている。既設昇降機を最新の安全基準と耐震基準に適合させた改修工事を促進させるには、既設機種に合った、より手軽で簡単なメニューを開発していくことが求められる。

今後も昇降機のリニューアルを通して、ビルを利用するすべての人々に安全で快適な環境を提供していく。

参考文献など

- 1) 株式会社日立ビルシステムニュースリリース,エレベーターのリニューアル商品「G_Select (ジーセレクト)」を発売 (2012.12), <http://www.hbs.co.jp/news/2012/121212.html>
- 2) 株式会社日立ビルシステムニュースリリース,制御盤・駆動機を最新のインバーター制御方式に更新するとともに工期と工事費を大幅に低減した,エスカレーターの「制御リニューアル」を提供 (2010.3), <http://www.hbs.co.jp/news/2010/100323.html>
- 3) 株式会社日立ビルシステムニュースリリース,建物の改修工事を最小限とする既設エスカレーター耐震強化構造の開発 (2016.7), http://www.hbs.co.jp/news/2016/160706_01.html
- 4) 株式会社日立ビルシステムニュースリリース,3次元の計測データから昇降路の据付図面を自動生成するシステム「3D現地調査システム」を開発,運用を開始 (2015.6), <http://www.hbs.co.jp/news/2015/150609.html>

執筆者紹介



高橋 達法

株式会社日立ビルシステム グローバル昇降機事業部 事業企画本部 事業企画部 所属
現在, 昇降機事業の事業計画立案, 業績取りまとめ業務に従事



高橋 康広

株式会社日立ビルシステム グローバル昇降機事業部 施工統括本部 施工開発部 所属
現在, 昇降機リニューアルの工法開発業務に従事



松尾 利昭

株式会社日立ビルシステム グローバル昇降機事業部 水戸生産本部 エスカレーター開発設計部 所属
現在, エスカレーターの設計・商品化業務に従事



軍地 孝昭

日立製作所 ビルシステムビジネスユニット グローバル昇降機事業部 水戸生産本部 エスカレーター開発設計部 所属
現在, エスカレーターの開発に従事



宇津宮 博文

日立製作所 ビルシステムビジネスユニット グローバル昇降機事業部 水戸生産本部 エスカレーター開発設計部 所属
現在, エスカレーターの開発に従事



伊野 宣恭

株式会社日立ビルシステム グローバル昇降機事業部 施工統括本部 グローバル営業技術統括部 所属
現在, 3D計測技術の開発に従事