

水

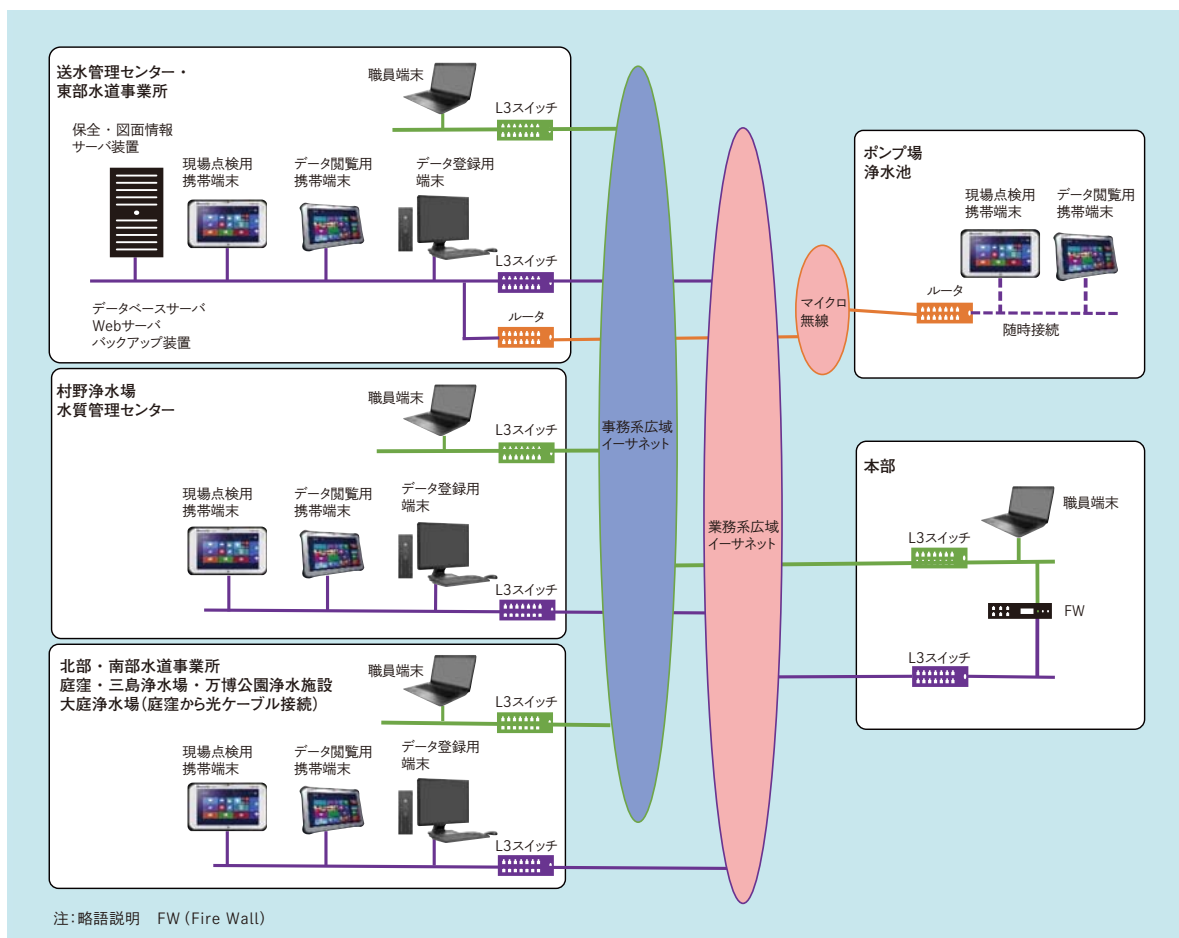
1

大阪広域水道企業団送水管理センター 保全・図面情報管理システム

大阪広域水道企業団は府内42市町村に対して水源的役割を担っており、将来にわたり府域に安全・安心で良質な水を安定的に供給し続けられる水道をめざし、施設の健全性の保持と長寿命化に努めている。その一環として、府域の設備の適切な保守点検・補修・修繕の効率化を目的に、送水管理センターほか8か所に設置されている保全・図面情報管理システムを更新した。

主な特長は以下のとおりである。

- (1) Webシステムを採用し、事務系LAN（Local Area Network）上の職員端末でも専用システムをインストールすることなくデータ閲覧および編集を可能にした。
- (2) 可搬性・耐久性に優れたタブレットPCを採用し、現場での点検作業や故障対応などの保全業務、改造・更新に伴う現地調査などの設計業務の効率化を図った。
- (3) 施工業者および補修・保守業者より提出された機器名簿や完成図書，補修・保守報告書を簡易にシステムに取り込む機能を設け、企業団職員のデータ入力作業の効率化を図った。



1 保全・図面情報管理システム構成図

2 高槻市水道部大冠浄水場 集中監視システム

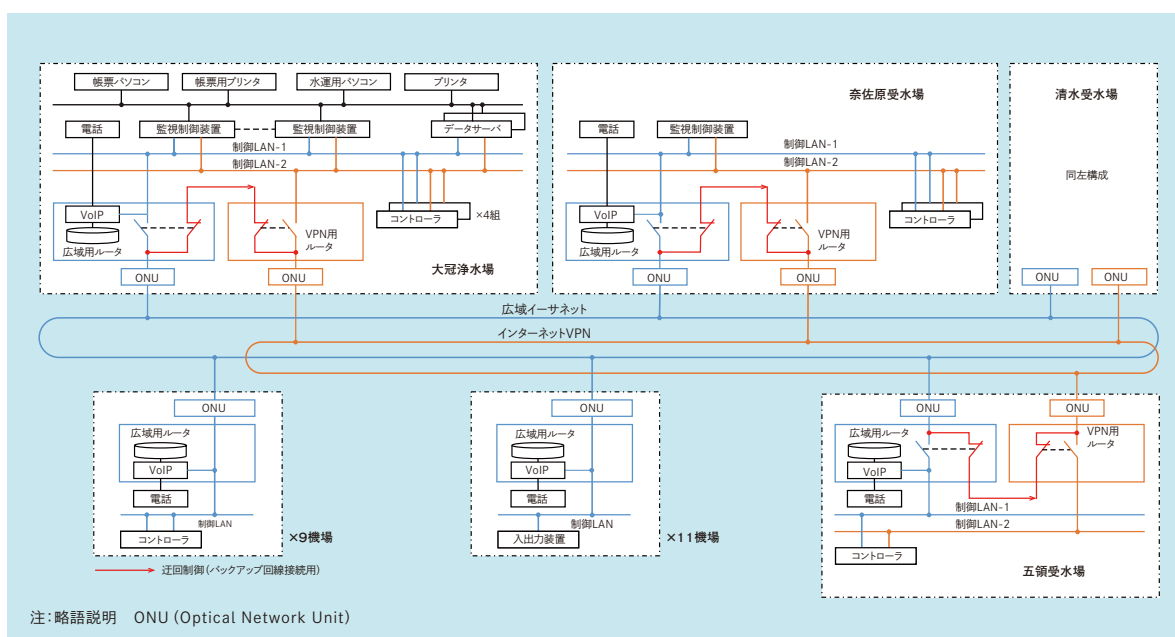
高槻市は、山間部を流れる河川の表流水を水源とした樫田浄水場・川久保浄水場、企業団水を水源とした奈佐原受水場・清水受水場・五領受水場、地下水を水源としている自己水源と企業団水を混合した大冠浄水場より給水している。監視制御装置は大冠浄水場のほか、奈佐原受水場と清水受水場にあり、各受水場管轄の監視制御範囲でバックアップを行えるようになっている。

今回、監視制御システムの老朽化に伴い、システムの信頼性向上・運転監視業務の効率化を目的に、通信回線のデジタル化など、監視制御システムを一括更新した。

主な特長は、以下のとおりである。

- (1) 受水池および中継ポンプ場、主要配水池にコントローラを設置し、大冠浄水場と関連受水場に対して2拠点通信を行うことで、信頼性と応答性の向上を図った。
- (2) 大冠浄水場と各受水場において、バックアップ回線としてインターネットVPN (Virtual Private Network) を採用し、広域用ルータ故障時に迂回制御することで、信頼性の向上を図った。
- (3) 各拠点にVoIP (Voice over Internet Protocol) 付きルータを採用し、ルータに直接電話帳を登録することで、特定ルータに依存しない拠点間通話を可能とした。
- (4) 各配水池管轄コントローラにて、前日流量および配水池水位により漏水検知演算を行うことで、早期漏水検知を可能とした。
- (5) 水運用計画補正機能により、小中学校のプール給水といった突発的な使用量増大値を実績データに反映しない水運用計画を構築した。
- (6) 表流水を取水する樫田浄水場・川久保浄水場において、表流水濁度変化に伴う自動取水制御を構築し、天候により頻繁に変動する濁度対応業務を軽減した。
- (7) ITV (Industrial Television) 画像と制御・電話情報を帯域制御にて統合化し、通信費用の低減を図った。
- (8) 同一計測項目を1週間分、または8週間分の重ね合わせトレンドグラフで表示する画面を構築することで、漏水や水質の傾向を把握することを可能とした。

(運用開始時期：2018年3月)

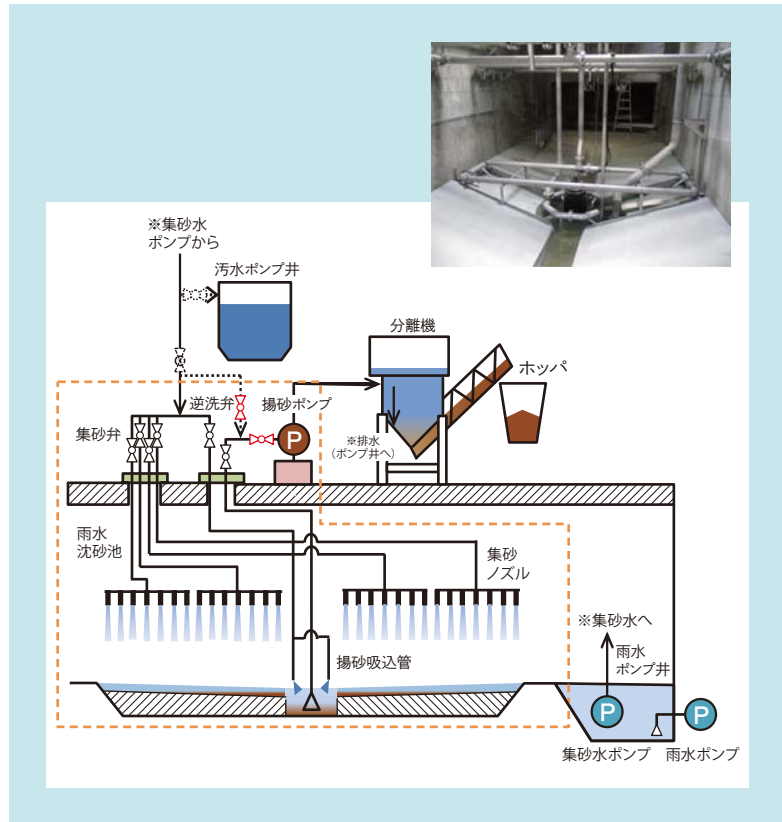


2 高槻市水道部大冠浄水場集中監視システム概要

3 雨水沈砂池への低圧集砂装置

近年、下水処理場の沈砂池設備では、施設の老朽化による再構築が進められている。従来、沈砂池設備では集砂・揚砂にバケット形式が、搬送にコンベヤ形式が主に採用されてきたが、残留水からの臭気の抑制、複雑化する設備配置の改善に加え、沈砂池のドライ化のニーズから、揚砂ポンプ方式へ見直される例が増えてきた。

揚砂ポンプ方式は、圧力水を使って集砂を行い、ポンプによって揚砂を行う方式である。沈砂を配管により搬送するため臭気の拡散を抑制できるなど、作業環境の改善に寄与できる一方で、沈砂池内に集砂ノズルなどを設置しているため維持管理性の向上が課題であった。そのため、ポンプ井の水を利用できる節水型大口径ノズルを沈砂池上部に設置することで、維持管理が容易な装置を実現し、仙台市荒井東ポンプ場に導入した。



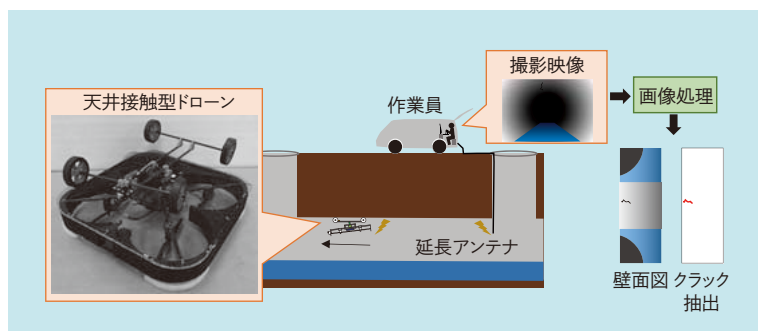
3 仙台市納め機器設置概観（水中ポンプ採用）（上）、全体構成フロー（自給式ポンプ採用の場合）（下）

4 小型無人飛行体を用いた下水道管路調査技術

高度経済成長期に整備されて老朽化した下水管が年々増加している。これまで、これらの下水管は作業員や車両型ロボットで点検が進められてきたが、高流速・高水位の下水管は危険であり点検が困難であった。

この課題に対し、小型無人飛行体（ドローン）を用いた下水道管路調査技術を2019年の実用化をめざして開発中である。主な特長技術は、GPS（Global Positioning System）が使えない狭い下水管内でも乱流の影響を受けず安定飛行できる天井接触型のドローンと、撮影した映像をゆがみのない壁面図にしてクラック（ひび割れ）およびその位置を検出できる画像処理技術である。

作業員はマンホール内に入る必要がなく、ドローンが下水管内で撮影している映像を確認しながら地上で操縦し、安全かつ効率的に下水管内の映像を撮影できる。また、撮影した映像の中で劣化が進んでいる箇所を効率的に把握できる。これらの技術により、安全で高効率な下水管点検作業の実現に貢献していく。



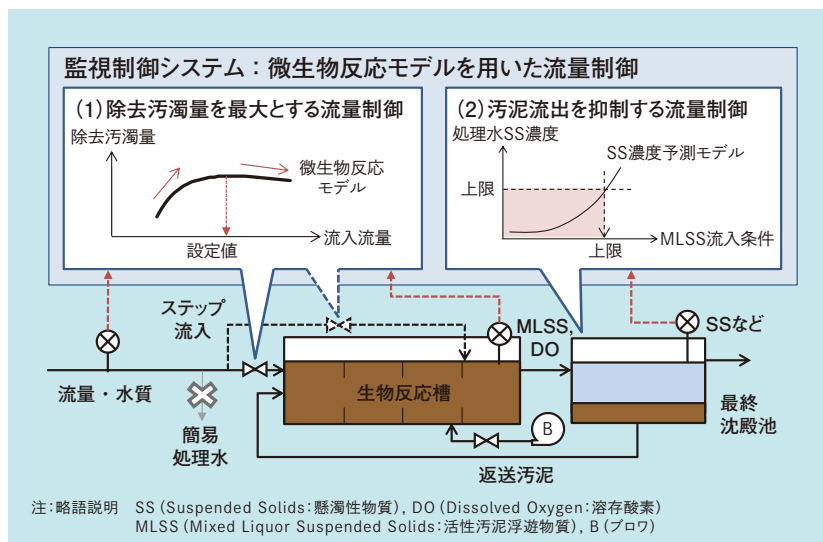
4 小型無人飛行体を用いた下水道管路調査システムの概要

5 雨水リスク（浸水・越流）対策技術

雨水と下水を同一の管渠（きょ）で排除する合流式下水道においては、ゲリラ豪雨のような雨天時における流入量の急増により、ポンプ場や下水処理場の処理能力を超過するリスクが顕在化している。こうしたリスクへの対応として、日立は浸水や十分な処理がなされないまま下水が河川に越流する事態を回避・軽減できる監視制御技術を開発中である。

浸水対策向けには、ポンプ場の動的シミュレーションによって時々刻々と変化する流入状況を評価し、処理区の浸水リスクやポンプ場の水没リスクを軽減できるポンプ起動停止タイミングや吐出量を決定するポンプ運転制御技術を開発している。また、越流対策向けには、下水処理における活性汚泥の代謝・吸着現象論に基づく微生物反応モデルを開発し、このモデルに基づいて限界処理流量を評価しながら、除去汚濁量を最大化できる下水処理制御技術を開発している。

日立は今後もこうした雨水リスクへのソフト対策ソリューションを強化していく。



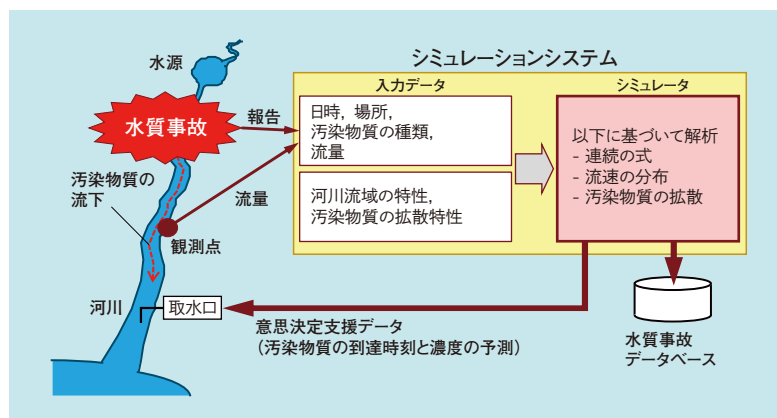
5 雨天時下水処理制御技術

6 上下水道分野の国際標準化活動への貢献

国際標準化機構の第224専門委員会（ISO /TC224）では、上下水道の管理やサービスに関わる国際標準化が活発に進められている。2001年の委員会設置以後、2018年10月までに10件の国際規格が発行されている。

ISO/TC224の作業部会の一つである第9作業部会（WG9）では、上下水道の異常を検知して意思決定を行う過程を支援する、国際規格ISO24522「事象検知プロセス」の策定が2012年より進められてきた。日立製作所は国内の関係機関とともに、河川での水質事故時に汚染物質が取水口に到達する時刻を予測するシステムや、豪雨時に下水道への雨水の流入量を予測するシステムの構成や考え方を事例として提案してきた。それらが掲載された国際規格の原案が2018年に完成し、発行準備が進められている。

世界の水問題解決のため、日本は官民で連携して上下水道の国際標準化活動に幅広く参画している。日立製作所はそれらの関係機関とともに、活動に引き続き貢献していく。



6 汚染物質の取水口への到達時刻を予測するシステム（ISO24522に事例提案）